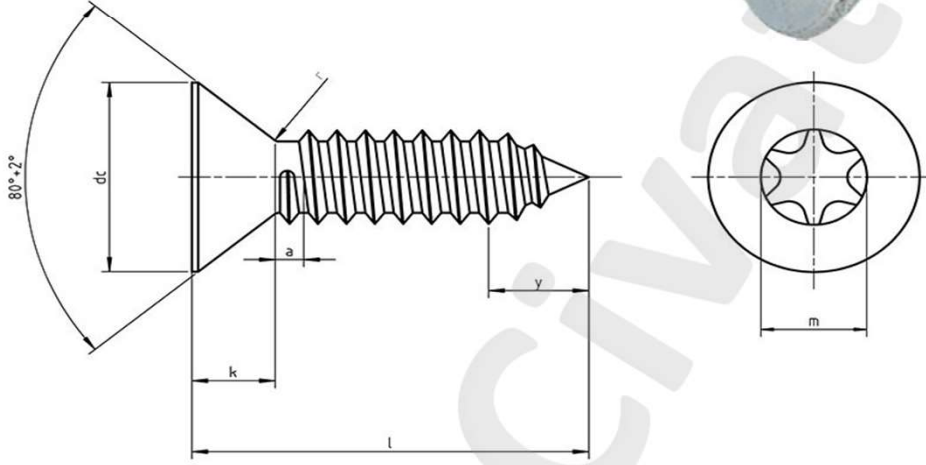




DIN 7982 C TX TORKS HAVŞA BAŞLI SAC VİDASI



Size	2,2	2,9	3,5	3,9	4,2	4,8	5,5	6,3
Dk	4,30	5,50	6,80	7,50	8,10	9,55	10,80	12,40
K max	1,30	1,70	2,10	2,30	2,50	3,00	3,40	3,80
M form Z	1,90	3,20	4,40	4,60	4,60	5,20	6,60	6,80
TX	T6	T10	T15	T20	T20	T25	T25	T30
y	2,00	2,60	3,20	3,50	3,70	4,20	5,00	6,00