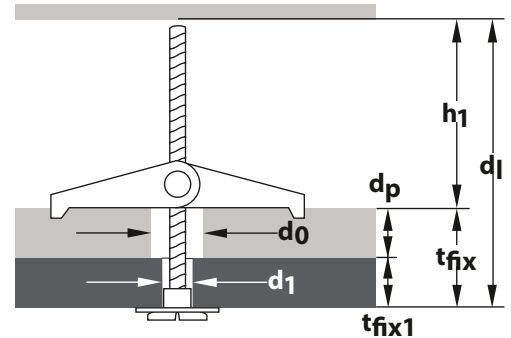








## Eigenschaften

- Automatischer Klappdübel mit Federspreizung
- Zur Überbrückung großer Wandstärken
- Für ein- und zweilagige Wandbauplatten
- Selbstständige Spreizung



Verpackung	Art.-Nr.	Typ	Inhalt Dübel	Inhalt U-Scheibe	Dübel- $\emptyset$	Schraubenlänge	Gewinde	Bohrer- $\emptyset$	min. Hohlraumtiefe	min. Setztiefe	min. Verankerungstiefe	Zulassung
	Spagat		pro Pack	pro Pack	mm	d1 mm	metrisch	d0 / d1 $\emptyset$ mm	h1 $\geq$ mm	hef mm	tfix (dp+tfix1) $\leq$ mm	ETA 
	024 100 011	M3	50x	20x5,3x0,5	-	85	M3	12 / 4	30	-	70	-
	024 100 111	M3	20x	20x5,3x0,5	-	85	M3	12 / 4	30	-	70	-
	024 100 061	M4	50x	20x5,3x0,5	-	90	M4	14 / 5	35	-	70	-
	024 100 161	M4	20x	20x5,3x0,5	-	90	M4	14 / 5	35	-	70	-
	024 100 091	M5	25x	25x6,4x1,0	-	100	M5	18 / 6	45	-	80	-
	024 100 191	M5	10x	25x6,4x1,0	-	100	M5	18 / 6	45	-	80	-
024 100 141	M6	25x	25x6,4x1,0	-	100	M6	18 / 7	50	-	80	-	
	Spagat		pro Pack	pro Pack	mm	d1 mm	metrisch	d0 / d1 $\emptyset$ mm	h1 $\geq$ mm	hef mm	tfix (dp+tfix1) $\leq$ mm	ETA 
	024 700 011	M3	2x	20x5,3x0,5	-	85	M3	12 / 4	30	-	70	-
	024 700 061	M4	2x	20x5,3x0,5	-	90	M4	14 / 5	35	-	70	-
024 700 091	M5	2x	25x6,4x1,0	-	100	M5	18 / 6	45	-	80	-	



Spagat	Gipskartonplatte 9,5 mm	Gipskartonplatte 12,5 mm	Gipskartonplatte 2x12,5 mm	Gipsfaserplatte 12,5 mm	Holzspan / Sperrholzplatte ≥ 10 mm
M3	15 kg	20 kg	40 kg	10 kg	15 kg
M4	15 kg	20 kg	40 kg	10 kg	20 kg
M5	15 kg	20 kg	40 kg	10 kg	30 kg
M6	15 kg	20 kg	40 kg	10 kg	40 kg

- Bei Befestigungen in Gipskartonplatten sind immer die Haltewertvorgaben der Plattenhersteller zu beachten
- Für sicherheitsrelevante Befestigungen sind zugelassene Dübel zu verwenden (siehe auch TOX-Prospekt "Dübel-Ratgeber")

## Beschreibung & Einsatzbereich

- Galvanisch verzinkter Hohlraumklappdübel aus Metall mit zwei Klappflügeln, Unterlegscheibe aus Metall und Rändelmutter



## Verarbeitung & Montage

- Mindesthohlraumtiefe, Plattendicke und Bohrer-Ø beachten (siehe Tabelle links)
- Senkrechte Einbaulage bei Wandmontagen beachten
- Vorsteckmontage

